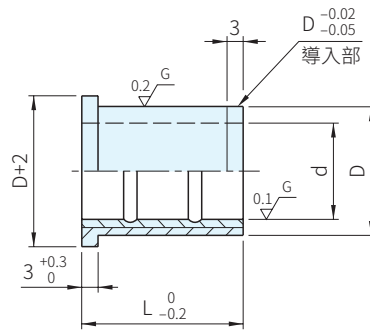
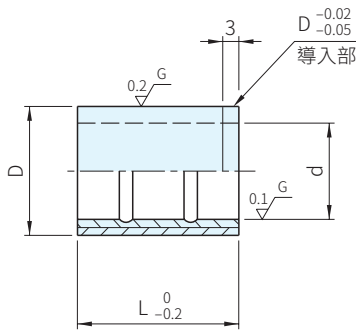


BHPK



BHTK

本體		內襯
材質	硬度	材質
SUJ2	HRC45	銅合金



TYPE	品號		L							D	庫存		
	d		10	13	16	20	22	25	30		BHPK	BHTK	
BHPK BHTK	10	-0.003 -0.006	10	13	16	20	22	25		16	0 -0.005	△	△
	13			13	16	20	22	25	30	20		△	△
	16				16	20	22	25	30	24		△	△
	20					20	22	25	30	28		△	△

WA) 注意

- BHPK, BHTK和BHSQ, BHSM, BHSQ脫料板導柱配合使用
- 適當的給油, 導柱導套壽命更佳
- 以輕滑配或厭氧膠(LOC680, LOC638)黏著固定
- 高速導柱、導套、滾珠套專用之有機鉬強力潤滑劑請參考 S-00668

訂貨： × 交期： 天

BHPK13 × 20